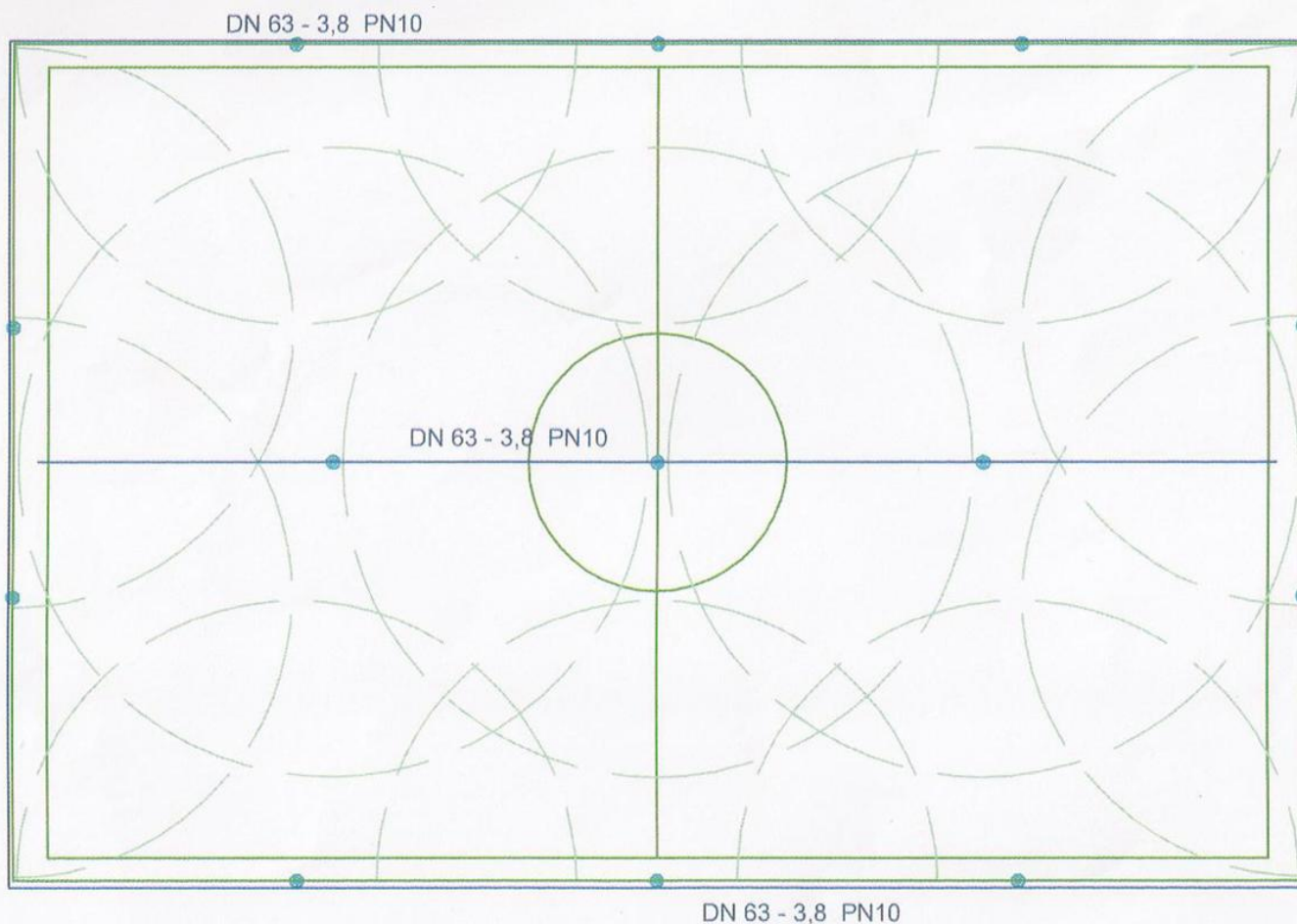


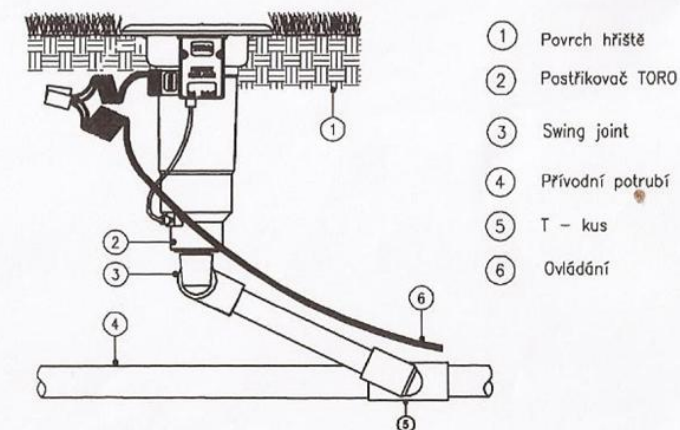
SITUACE ZÁVLAHOVÉHO SYSTÉMU PRO FOTBALOVÉ HŘIŠTĚ - VARIANTA 10 + 3



LEGENDA

- postřikovač TORO serie 800
- potrubí PE 100, PN10, 63x3,8mm

DETAIL USAZENÍ POSTŘIKOVAČE



Výstup z čerpací stanice: 7,5 baru při průtoku 220 l/min.
Závlaha je rozdělena do 13ti větví.